

2 BOX

室内用

取扱説明書

安全にご使用いただくために必ずお読みください。

組立ての際に工具や部品等で人やペットがケガをしないように十分注意してください。

表示について…表示内容を見逃して誤った使い方をした時に生じる危害や障害の程度を次の表示で説明しています。

警告

この表示を見逃して誤った取扱いをした場合は、人やペットが死亡または重傷を負う可能性が想定される内容が記載されています。

注意

この表示を見逃して誤った取扱いをした場合は、人やペットが障害を負ったり、物的損害の発生が想定される内容が記載されています。

警告

- 重大な事故につながる恐れがありますので、人が登ったり踏み台にする等、本来の目的以外には使用しないでください。
- 重大な事故につながる恐れがありますので、組立て時には幼児・子供・認知症の方・ペットを近づけないようにしてください。また、家具・家財等にキズがつかないように注意してください。
- 幼児・子供には絶対に使用させないでください。
- 転倒や破損の恐れがありますので、完成図に表示されている組み方以外での使用はしないでください。
- 転倒や破損の恐れがありますので、床面が水平で強度のある場所で使用してください。特にカーペットやタタミの上は不安定となり危険です。
- 転倒や破損の恐れがありますので、組立てたままでの移動はしないでください。
- 故障や破損の原因となりますので、不当な改造や修理はしないでください。

注意

- 本品は猫用です。猫以外には使用しないでください。
- 本品は室内用です。屋外では使用しないでください。
- 人やペットが破片等を誤飲しないように注意してください。万一、誤飲した場合は各医師に相談してください。
- 飼い主の目の届く範囲で使用してください。
- 使用前に破損箇所がないかを必ず確認してください。
- 部屋の壁側やコーナーに設置してください。
- 設置場所付近には、割れ物等を置かないようにしてください。
- ネジをしめる場合は、プラスドライバーをしっかりとネジ穴に差し込んでからしめてください。差し込みが不十分な場合、ネジ穴が破損する原因となります。
- 各接合部がゆるんでいないか破損箇所がないか、たえず点検してください。傷みや破損がある場合は使用を中止してください。
- 猫を多頭飼っている場合は局部的に過重がかかりやすくなりますので、たえず破損や亀裂に注意してください。
- マット・クッションは本体以外に使用しないでください。
- マットを長期間敷いたままの状態でおくと、はがしにくくなったり、はがし跡が残る場合があります。月に一度は、はがして裏面に空気にふれさせてください。
- マットの吸着面同士を合せないでください。吸着面が貼りつきはがれなくなることがあります。
- 床面の材質等によっては、スベリ止めシートが色移りしたり、キズ・跡等が残る場合がありますので注意してください。
- 破損・カビ・サビ等の原因となりますので尿や水等でぬれないよう注意してください。
- 水ぬれや摩擦等で色落ちする場合がありますので、家具・家財には注意してください。
- 火気や水気のそばでの使用や保管はしないでください。
- 幼児・子供・認知症の方・ペットのふれない所に保管してください。

組立てサイズ

本体サイズ：幅65.0×高さ115.0×奥行48.0(cm)
 製品重量：19kg

お手入れ・保管方法

- ノミ・ダニ・カビ等が発生しないようにいつも清潔に保ってください。
- 本体が汚れた場合は乾いた布等でふき取り、マットを洗濯する場合は品質表示マークに従ってください。
- クッションは洗えません。クッションが汚れた場合は、乾いた布等で軽くふき取ってください。
- 本体がぬれた場合は乾いた柔らかい布等で完全に水分をふき取ってください。暖房器具等で乾燥させないでください。
- 熱湯・漂白剤・ベンジン・シンナー・アルコール等は使用しないでください。
- 直射日光・高温多湿の場所をさけて保管してください。

案内

- ★開封時にニオイが気になる場合は、風通しの良い所にしばらく置いてください。
- ★愛猫の性格・性質等をご理解のうえ、お選びください。
- ★商品の仕様は予告なく変更する場合があります。
- ★廃棄する場合は、各自治体の指示に従ってください。
- ★品質管理には万全を期しておりますが、お気づきの点がありましたらお客様相談室までお問合せください。

材質

本体：合成樹脂化粧繊維板(メラミン樹脂)
 白板：合成樹脂化粧繊維板(塩化ビニル樹脂)
 麻柱：紙・サイザル麻
 パイプ：スチール
 マット：ポリエステル
 クッション：ポリエステル

マット品質表示

取扱い方

Lot.

JPPMA 統一表示 適合品証

販売者 株式会社 **ペティオ**

プロショップ事業部

東京本社 〒105-0014 東京都港区芝1-10-11 コスモ金杉橋ビル4F

お客様相談室 受付時間：祝日を除く月～金曜日
 ☎0120-133-077 AM9:00～12:00/PM1:00～5:00

http://www.addmate.com

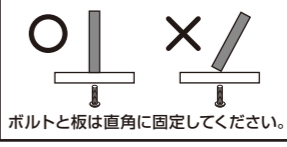
原産国:中国(MADE IN CHINA)

適応体重 ~8Kg

※上記以上の負荷がかかりますと破損の恐れがあります。十分に注意してください。
 ※組立て時には六角レンチ・プラスドライバーを使用してください。

別途工具必要

組立て時には
 プラスドライバーを
 準備してください。



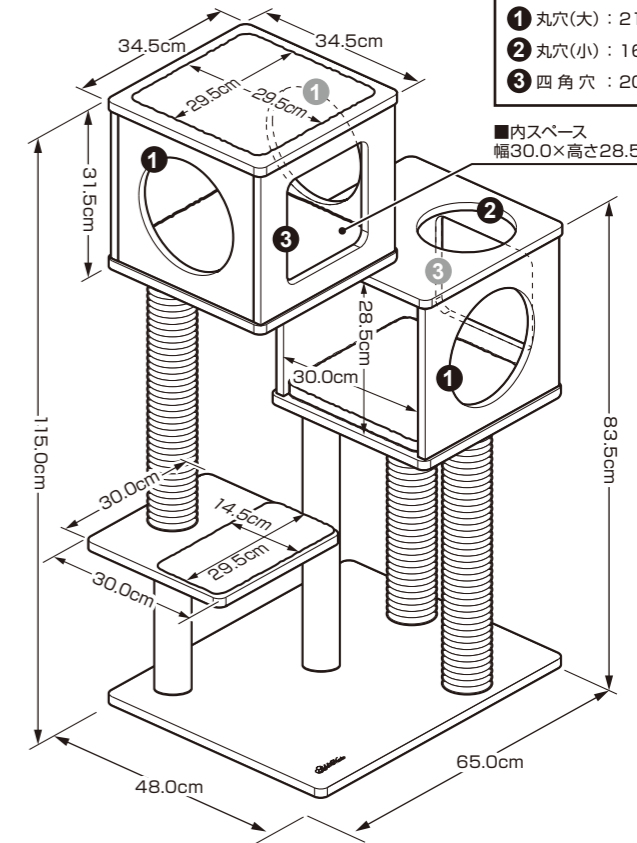
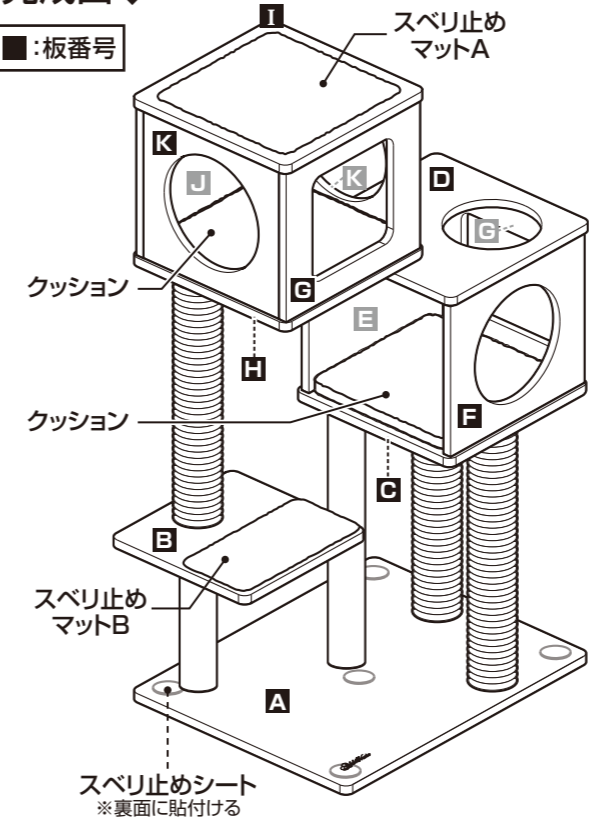
品名:猫用 **タワー**

この説明書は大切に
 保管してください。

スベリ止めマット・シートは裏面のフィルムをはがして使用してください。

完成図

■:板番号

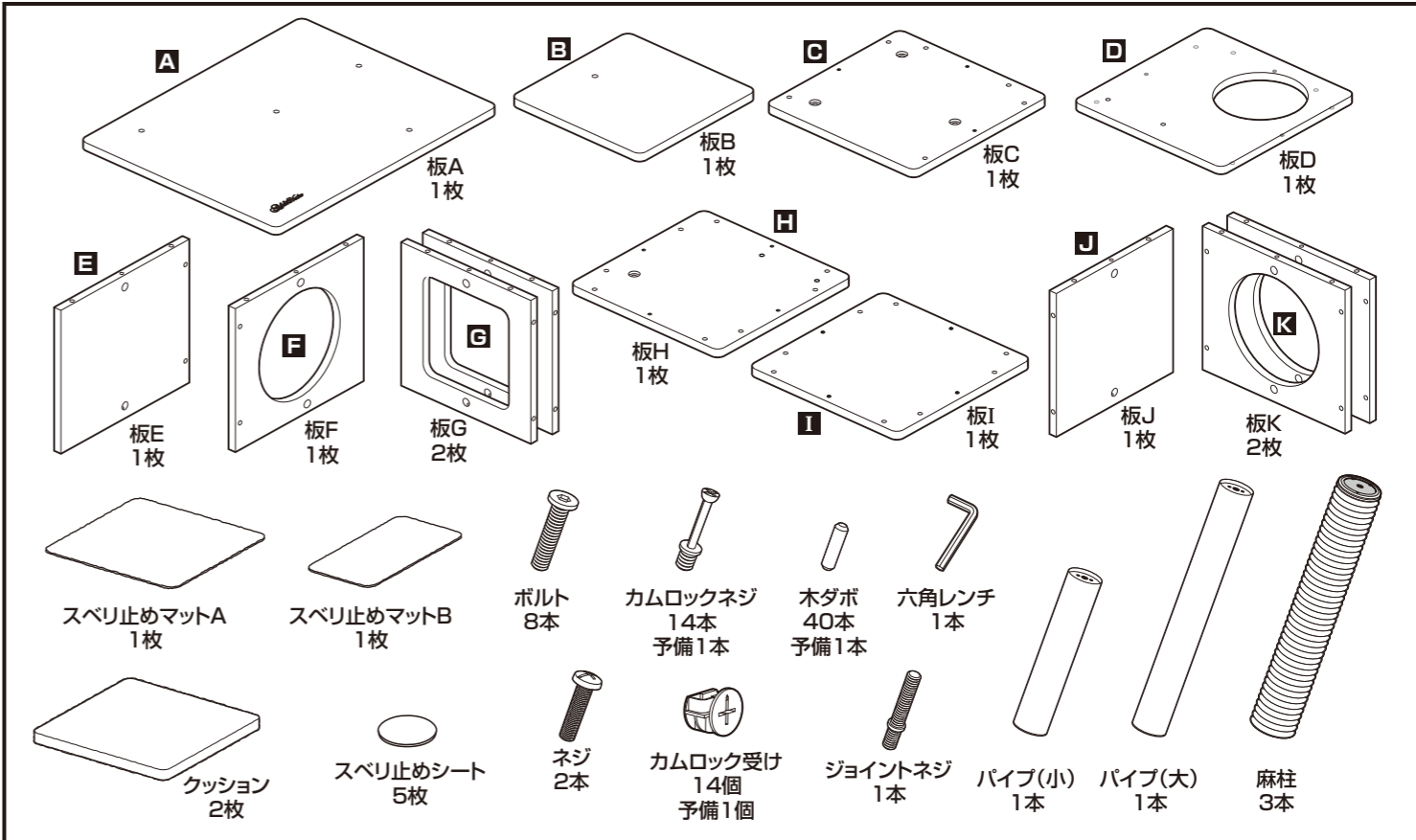


■穴サイズ

①丸穴(大): 21.0×21.0(cm)
 ②丸穴(小): 16.0×16.0(cm)
 ③四角穴: 20.0×20.0(cm)

■内スペース
 幅30.0×高さ28.5×奥行30.0(cm)

セット部品内容 ※開封時に全ての部品があるか、必ずご確認ください。



組立ての注意

※ケガや破損の恐れがありますので、2人以上で行ってください。※転倒や破損の恐れがありますので、説明書に記載されている組み方以外はしないでください。
 ※キズがつかないように床にシート等を敷いて行ってください。※部屋の壁側やコーナーに設置してください。※各接合部がゆるんでいないか、たえず点検してください。

注意!

※無理にネジ・カムロック受けをしめ続けると板割れやネジのめりこみ等、破損の原因になります。

1

板A(裏面)
スベリ止めシート
板Aの裏面にスベリ止めシートを貼付けてください。(5ヶ所)
※板Aの表裏に注意してください。
表
裏
ロゴマーク

2

パイプ(大)
パイプ(小)
麻柱
板A
ボルト
板Aに麻柱2本
パイプ(小)・パイプ(大)を
それぞれボルトでしっかり
固定してください。(4ヶ所)

3

パイプ(小)に
ジョイントネジを取付け
板B・麻柱を取付けます。
麻柱
板B
ジョイント
パイプ(小)
ジョイントネジ
ジョイント
ネジ
長
短
パイプ(小)
ジョイントネジは
短い方をパイプ側に
向け固定してください。

4

木ダボ
カムロック
ネジ
板C
ボルト
パイプ(大)
麻柱
ボルト
板C
カムロック
ネジ
カムロックネジを板に
取付け、右に回してしっかり
固定してください。
カムロックネジ
プラスドライバー
(ご準備ください)
カムロックネジを板に
取付け、右に回してしっかり
固定してください。

5

ボルト
板C
パイプ(大)
麻柱
ボルト
板Cを麻柱とパイプ(大)にボルトで固定してください。(3ヶ所)

6

木ダボ
板E
板G
カムロック受け穴
板F
板Gに木ダボ(4ヶ所)を取付け板E・板Fを差し込みます。

7

板G
板E
板F
カムロック受け
板C
板Cに板E・板F・板Gを差し込み
カムロック受けを取付け固定します。(3ヶ所)

★カムロック固定方法★

カムロックネジが入っている方向に
カムロック受け♥が向くように
穴に入れてください。
プラスドライバーで右に回して
しっかり固定してください。
※無理に回し過ぎると破損の原因に
なります。

8

カムロックネジ
木ダボ
板E
板G
板F
板D(裏面)
カムロック受け
板E
板F
板G
板D(裏面)にカムロックネジ(3ヶ所)を取付けた後、板E・板F・板Gに差し込みます。それぞれのカムロック受け(3ヶ所)を取付け固定してください。

9

カムロックネジ
木ダボ
板H
板Hに木ダボ(8ヶ所)
カムロックネジ(4ヶ所)を
取付けてください。

11

木ダボ
板K
板J
板G
板K
板J
板Gに板Jに木ダボ(8ヶ所)を取付けてください。
その後、板K2枚を差し込んでください。

10

ボルト
ネジ
板H
板D
麻柱
板Dと板Hをネジ(2ヶ所)で固定してください。
その後、板Hと麻柱をボルトで固定してください。

12

板J
板K
板G
カムロック受け
板D
板Dに板G・板J・板Kを差し込み
それぞれカムロック受け(4ヶ所)を取付け
固定してください。

13

カムロック
ネジ
板I(裏面)
板I(裏面)にカムロックネジ(4ヶ所)を
取付けてください。

14

木ダボ
板J
板K
板G
板G・板J・板Kに木ダボ(8ヶ所)を
取付けてください。

15

板I
板J
板K
カムロック受け
板K
板J
板G
板G・板J・板Kに板Iを差し込みそれぞれカムロック受け
を取付け固定してください。
完成図のようにスベリ止めマット・クッションを
取付けたら完成です。