

猫のおあそびポール お魚ファミリーロータイプ

猫用 玩具

室内用

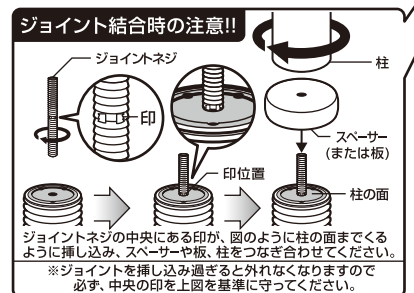
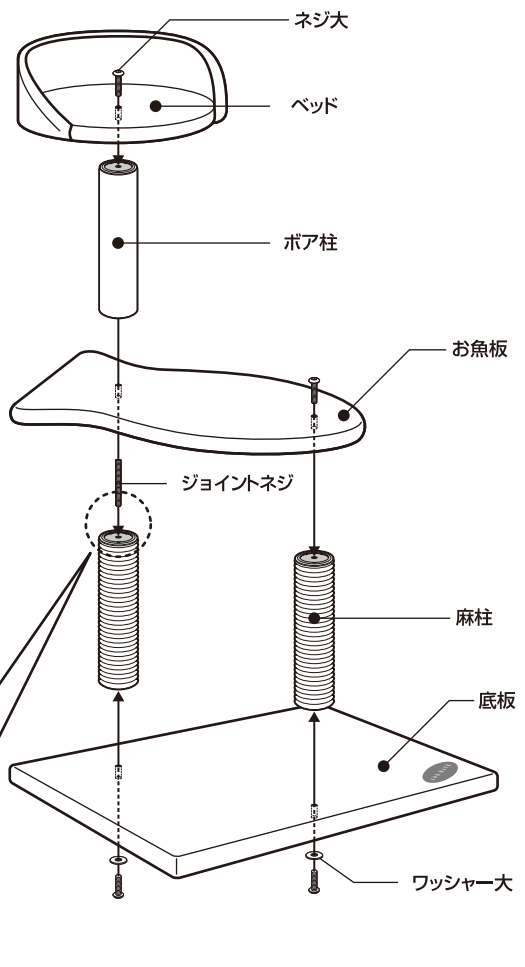
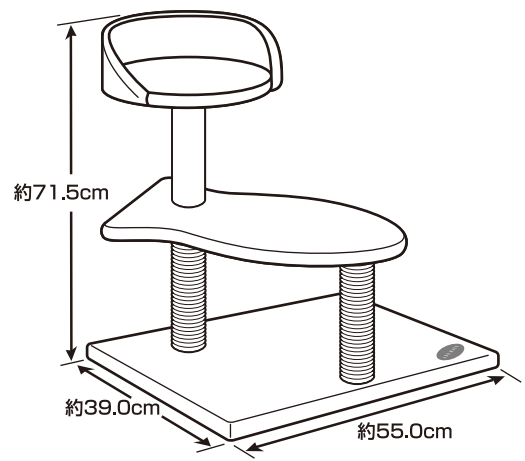
この説明書は大切に保管してください。

安全にご使用いただくために必ずお読みください。

組立ての際に工具や部品等で人やペットがケガをしないように十分注意してください。

表示について…表示内容を見逃して誤った使い方をした時に生じる危害や障害の程度を次の表示で説明しています。

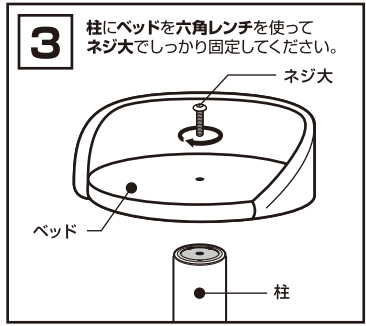
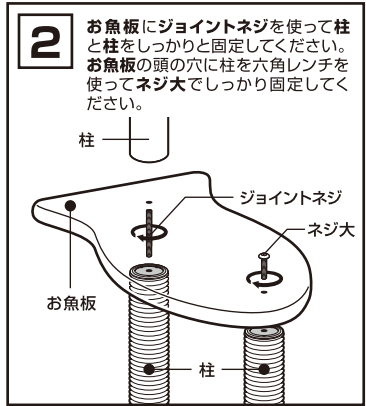
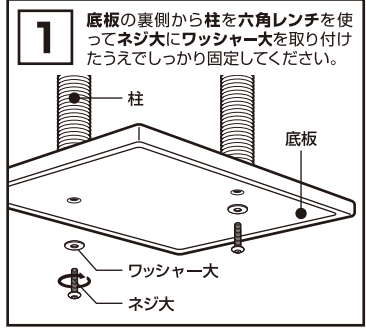
◆完成図◆



耐荷重 約10Kg

※上記以上の負荷がかかりますと破損の恐れがあります。十分に注意してください。
※組立てには付属の六角レンチを使用してください。

組立て手順



警告

この表示を見逃して誤った取扱いをした場合は、人やペットが死亡または重傷を負う可能性が想定される内容が記載されています。

警告

- 重大な事故につながる恐れがありますので、人が登ったり踏み台にする等、本来の目的以外には使用しないでください。● 重大な事故につながる恐れがありますので、組立て時には幼児・子供・ペットを近づけないようにしてください。また、家具・家財等にキズがつかないように注意してください。● 幼児・子供には絶対に使用させないでください。● 転倒や破損の恐れがありますので、床面が水平で強度のある場所で使用してください。特にカーペットやタタミの上は不安定となり危険です。● 転倒や破損の恐れがありますので、組立てたままでの移動はしないでください。● 故障や破損の原因となりますので、不当な改造や修理はしないでください。

注意

この表示を見逃して誤った取扱いをした場合は、人やペットが障害を負ったり、物的損害の発生が想定される内容が記載されています。

注意

- 本品は猫用です。猫以外には使用しないでください。● 本品は室内用です。屋外では使用しないでください。● 人やペットが破片等を誤飲しないように注意してください。万一、誤飲した場合は各医師に相談してください。● 飼い主の目の届く範囲で使用してください。● 使用前に破損箇所がないかを必ず確認してください。● 部屋の壁側やコーナーに設置してください。● 設置場所付近には、割れ物等を置かないようにしてください。● ネジをしめる場合は、付属の六角レンチをしっかりとネジ穴に差し込んでからしめてください。差し込みが不十分な場合、ネジ穴が破損する原因となります。● 各接合部がゆるんでいないか、たえず点検してください。● 猫を多頭飼っている場合は局部的に過重がかかりますので、たえず破損や亀裂に注意してください。● 床面の材質等によっては、キズ・跡等が残る場合がありますので注意してください。● 破損・カビ・サビ等の原因となりますので尿や水等でぬれないよう注意してください。● 水ぬれや摩擦等で色落ちする場合がありますので、家具・家財には注意してください。● 火気や水気のそばでの使用や保管はしないでください。● 幼児・子供・ペットのふれない所に保管してください。

サイズ

組立てサイズ：約 幅55.0×高さ71.5×奥行39.0(cm)

材質

麻 柱：紙・サイザル麻・ポリプロピレン・鉄
ポア柱：紙・ポリエステル・ポリプロピレン・鉄
板 材：合成樹脂化粧パーティクルボード・ポリエステル
ベッ ド：合成樹脂化粧パーティクルボード・ポリエステル・紙
そ の 他：鉄

お手入れ・保管方法

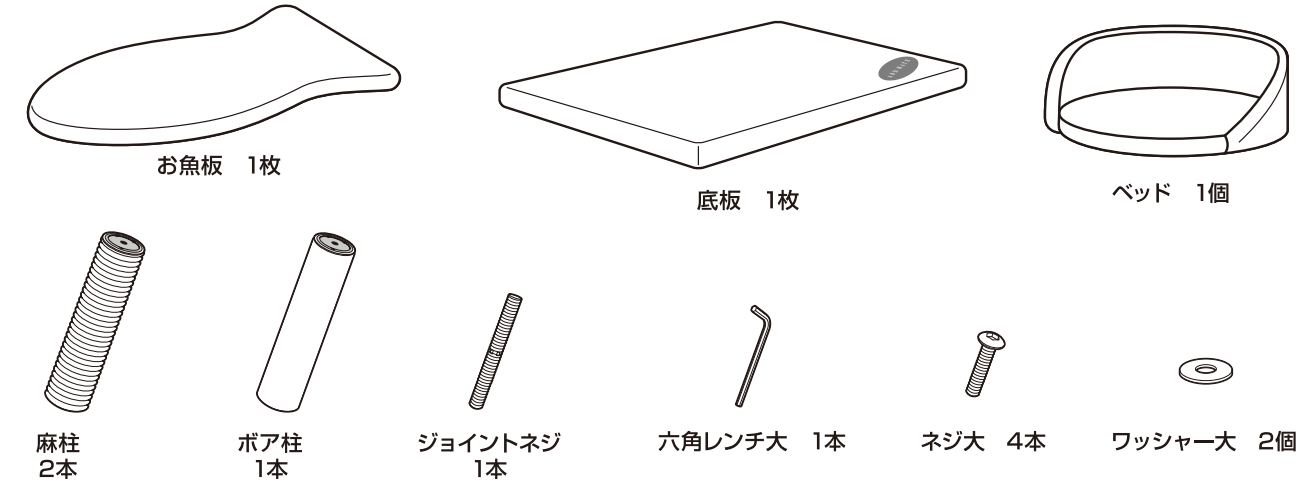
- ノミ・ダニ・カビ等が発生しないようにいつも清潔に保ってください。
- 汚れた場合は乾いた布等でふき取ってください。
- ぬれた場合は乾いた柔らかい布等で完全に水分をふきとり、陰干ししてください。暖房器具等で乾燥させないでください。
- 漂白剤・ベンジン・シンナー・アルコール等は使用しないでください。
- 直射日光・高温多湿の場所をさけて保管してください。

案内

- ★愛猫の性格・性質等をご理解のうえ、お選びください。
- ★商品の仕様は予告なく変更する場合があります。
- ★廃棄する場合は、各自自治体の指示に従ってください。
- ★品質管理には万全を期しておりますが、お気づきの点がありましたらお客様相談室までお問合せください。

セット部品内容

※開封時に全ての部品があるか、必ずご確認ください。



販売者 株式会社 ペティオ

東京本社 〒105-0014 東京都港区芝1-10-11 コスモ金杉橋ビル4F

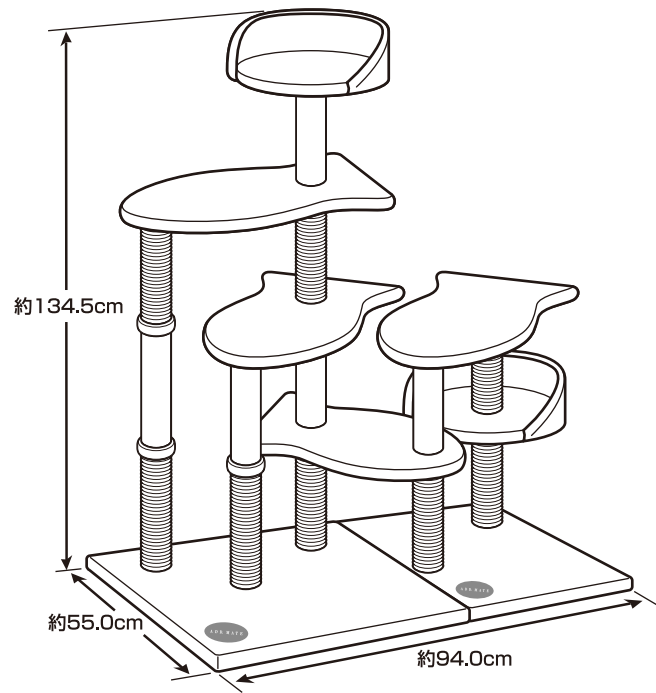
お客様相談室 受付時間：祝日を除く月～金曜日
☎0120-133-077 AM9:00～12:00/PM1:00～5:00

<http://www.addmate.com>



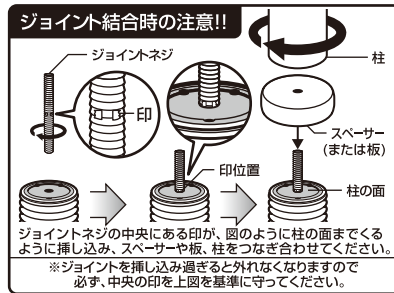
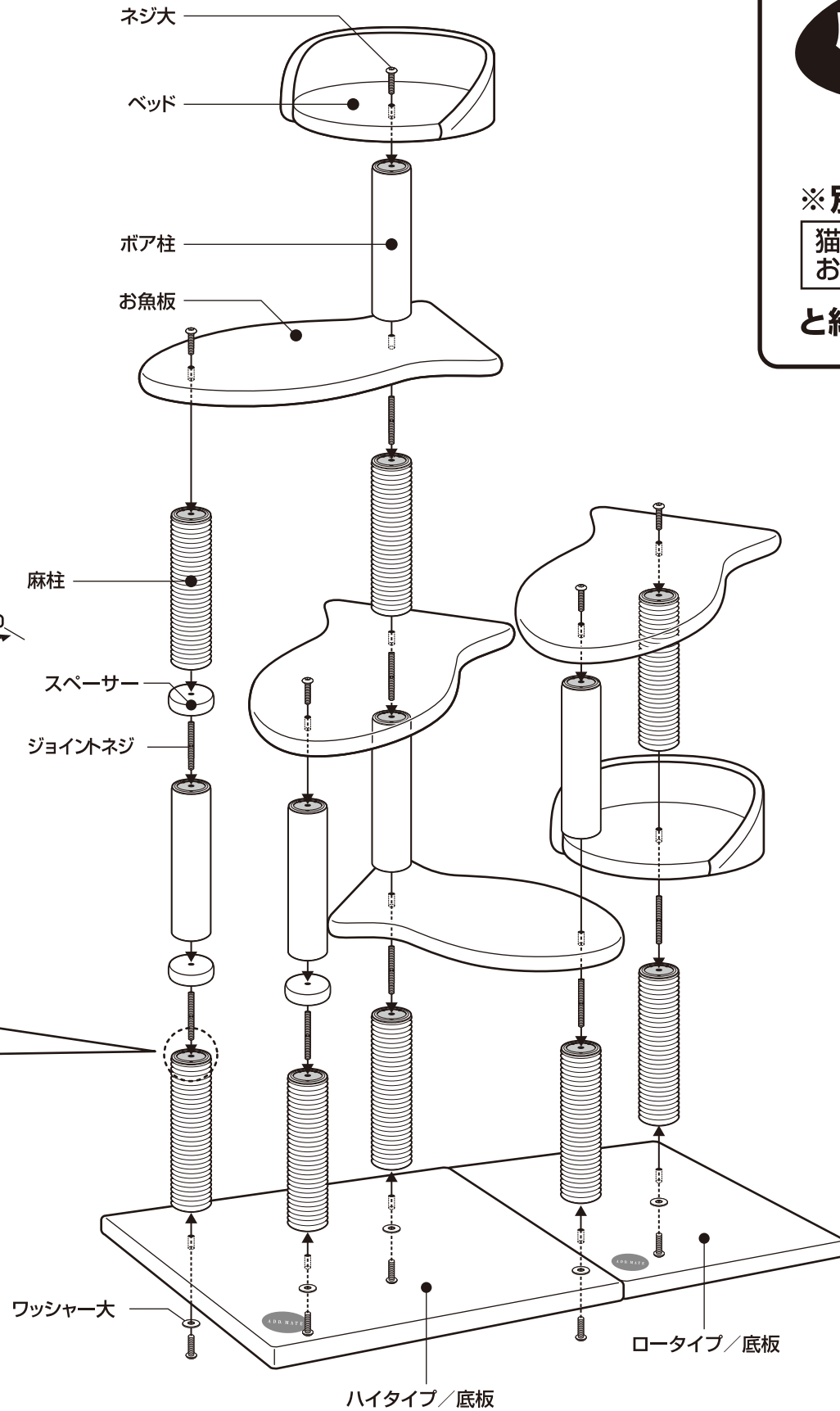
MADE IN CHINA R11

ロータイプ+ハイタイプ
◆完成図◆



組立てサイズ

約幅94.0×高さ134.5×奥行55.0(cm)

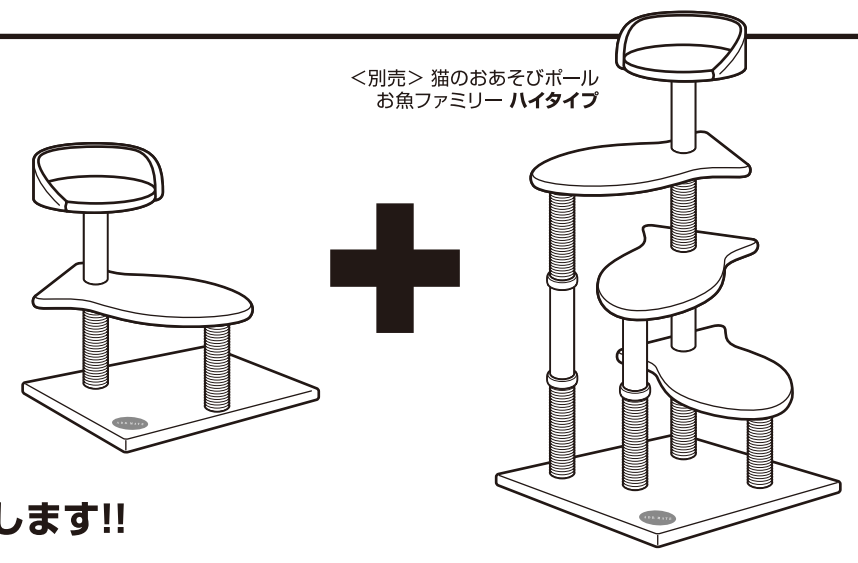


ロータイプ+ハイタイプでは以下のパーツを使用しません。大切に保管してください。



バージョンアップ
できます!!

※別売りの
猫のおあそびボール
お魚ファミリー ハイタイプ
と組み合わせる事で大きく拡張します!!



組立て手順

1 ①②③⑥⑦の穴を使用します。(④⑤は組み替え拡張時には使用しません)

①②③⑥⑦
④⑤

ハイタイプ/底板(表側) ロータイプ/底板(表側)

2 底板の裏側から柱を六角レンチを使ってネジ大にワッシャー大を取り付けたくうでしっかり固定してください。

柱 底板 ワッシャー大 ネジ大

3 柱とスパース、柱をジョイントネジを使って、図のようにつなぎ合わせてください。
※スパースは生地で完全ににおおわれている面を上側になるようにしてください。

ジョイントネジ スパース 柱

4 お魚板にジョイントネジを使って柱と柱をしっかりと固定してください。お魚板の頭の穴に柱を六角レンチを使ってネジ大でしっかり固定してください。

柱 ジョイントネジ ネジ大 お魚板 柱

5 ベッドにジョイントネジを使って柱と柱をしっかりと固定してください。

柱 ベッド ジョイントネジ 柱

6 柱にベッドを六角レンチを使ってネジ大でしっかり固定してください。

ネジ大 ベッド 柱

← 組立て時に左図を参照してください。

- ⚠ 転倒や破損の恐れがありますので、説明書に記載されている組み方以外はしないでください。
- ⚠ 部屋の壁側やコーナーに設置してください。
- ⚠ 各接合部がゆるんでいないか、たえず点検してください。

定期的に全てのネジにゆるみがないか確認してください。