

Petio 左右どちらからでも大きく開く フルオープンサークル専用屋根面 取扱説明書

犬用 サークル用屋根面

室内用

この説明書は大切に
保管してください。

安全にご使用いただくために必ずお読みください。



注意

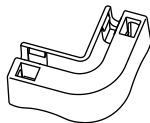
- 本品は犬用です。犬以外には使用しないでください。
- 本品は「フルオープンサークル」専用です。他のサークルには使用できません。
- 人やペットが破片等を誤飲しないように注意してください。万一、誤飲した場合は各医師に相談してください。
- 幼児・子供には絶対に使用させないでください。
- 空袋は幼児・子供・ペットがおもちゃにしないように注意してください。
- 組立て時には幼児・子供・ペットを近付けないでください。また家具・家財等にキズがつかないように注意してください。
- 飼い主の目の届く範囲で使用してください。
- 使用前に破損箇所がないかを必ず確認してください。
- 破損や事故の原因となりますので、開閉時には十分注意してください。
- 屋根面からの犬の出し入れはしないでください。
- 犬がかまないように注意してください。
- 破損の原因となりますので、かみぐせのある犬には使用しないでください。
- 本品の着脱の際には、サークルの中から犬を出して行ってください。
- 本品の上に物を置かないでください。
- カビ・サビ等の原因となりますので尿や水等でぬれないよう注意してください。
- 火気や水気のそばでの使用や保管はしないでください。
- 幼児・子供・ペットのふれない所に保管してください。

セット部品内容

※開封時に全ての部品があるか、必ずご確認ください。



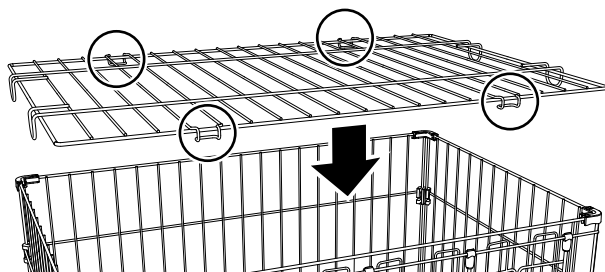
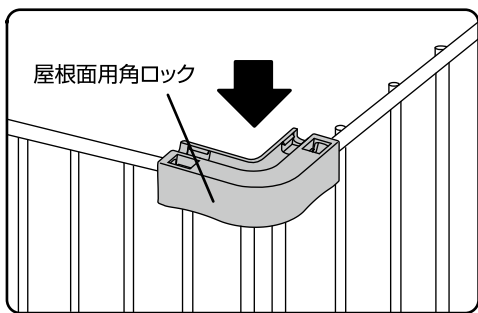
屋根面(1枚)



屋根面用角ロック(4個)

屋根面の取付け方法

- ① 屋根面用角ロックをサークルの各コーナーのフェンス上部に奥までしっかりと差し込んでください。
- ② ○で囲んだ屋根面のフック部分をサークルのフェンス長面に引っ掛けるように取付けてください。(フェンスを内側に押し込むようにして引っ掛けてください。)
- ③ 屋根面を屋根面用角ロックに、はめ込んでください。(フェンス四隅の上部、計4ヶ所)



サイズ

約 幅86.5 × 高さ2.5 × 奥行58.5(cm)

材質

フェンス: 鉄
屋根面用角ロック: ポリプロピレン

お手入れ・保管方法

- いつも清潔に保ってください。フェンスが汚れた場合は乾いた布等でふき取ってください。
- ベンジン・シンナー・アルコール等は使用しないでください。
- 直射日光・高温多湿の場所をさけて保管してください。

案内

- ★愛犬の性格・性質等をご理解のうえ、お選びください。
- ★商品の仕様は予告なく変更する場合があります。
- ★廃棄する場合は、各自治体の指示に従ってください。
- ★品質管理には万全を期しておりますが、お気づきの点がありましたらお客様相談室までお問合せください。

販売者 株式会社 ペティオ

東京本社 〒105-0014 東京都港区芝1-10-11 コスモ金杉橋ビル4F

お客様相談室 受付時間: 祝日を除く月～金曜日
☎0120-133-035 AM9:00～12:00/PM1:00～5:00

<http://www.petio.com>



Lot.

MADE IN CHINA SO3